

RESIDENCIAL TEMPRANALES

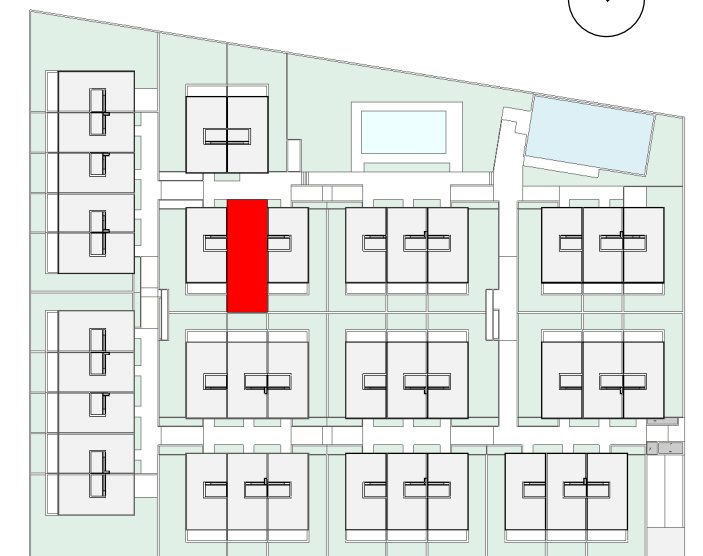
39 VIVIENDAS UNIFAMILIARES CON GARAJE
MANCOMUNADO, PISCINA
Y ZONAS COMUNES

32

VIVIENDA
4 DORMITORIOS

CUADRO DE SUPERFICIES

SUPERFICIE ÚTIL INTERIOR	170.7 m ²
SUPERFICIE ÚTIL EXTERIOR	108.2 m ²
SUPERFICIE ÚTIL TOTAL	278.9 m²
SUPERFICIE CONSTRUIDA INTERIOR	204.32 m ²
SUPERFICIE CONSTRUIDA EXTERIOR	117.69 m ²
SUPERFICIE CONSTRUIDA TOTAL	322.01 m²



La casilla marcada en color indica la posición de la vivienda en el conjunto (edificio, portal, piso)

NOTA. LAS SUPERFICIES REFLEJADAS EN EL PLANO SON SUPERFICIES ÚTILES POR ESTANCIA

FICHAS COMERCIALES

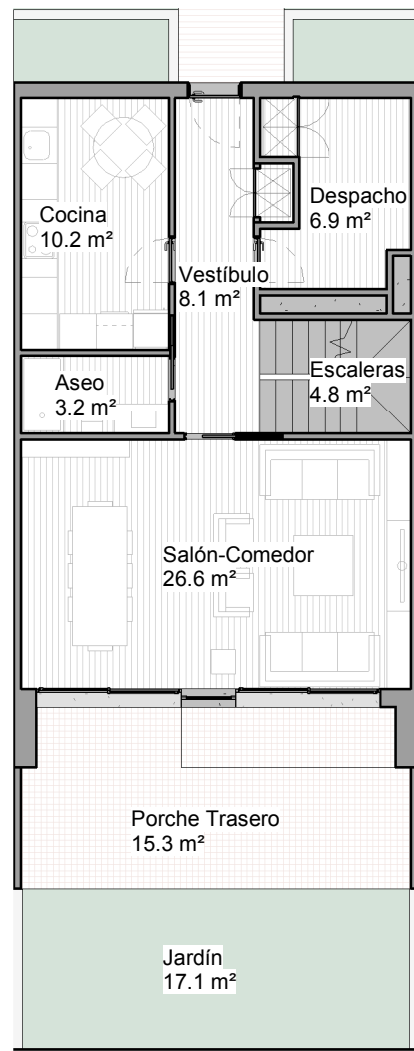
39 VIVIENDAS UNIFAMILIARES, GARAJE, PISCINA Y ZONAS COMUNES

APARICIO Y ASOCIADOS ARQUITECTOS

www.aparicioarquitectos.com

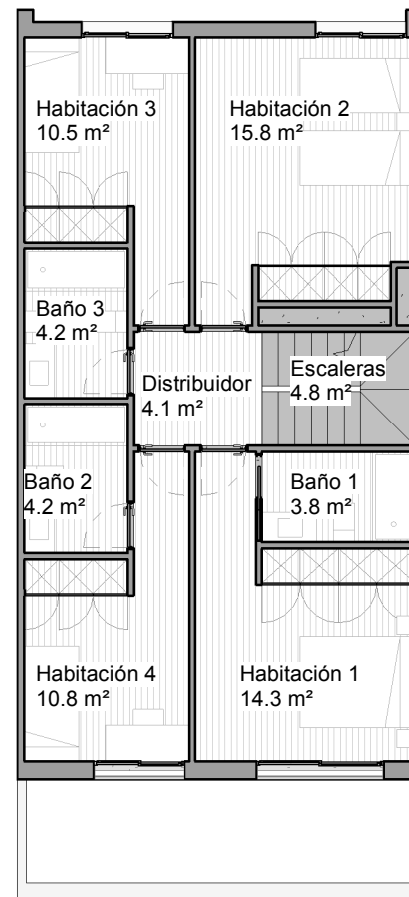
NOTA AL PROYECTO BÁSICO

Los presentes planos, documentos, imágenes y superficies, carecen de carácter contractual, y son un avance del proyecto a desarrollar posteriormente. Por todo ello están sujetos a posibles modificaciones derivadas por la incorporación y ajuste de instalaciones, estructura, cumplimiento obligado de normativa y ordenanzas, o a criterio de los arquitectos redactores o DF del proyecto.



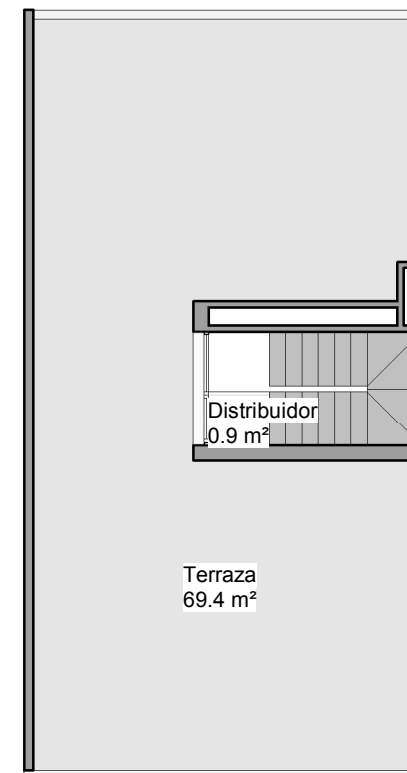
PLANTA BAJA

1 : 125



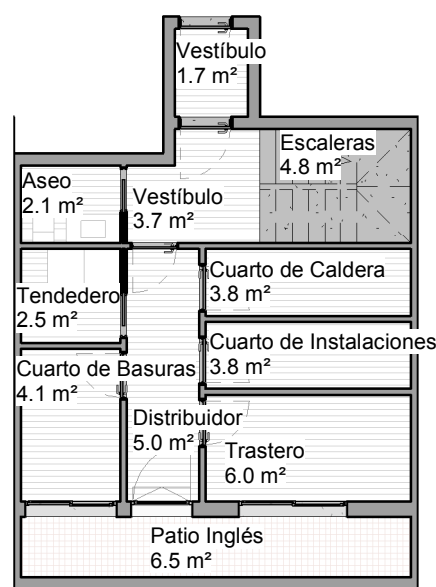
PLANTA PRIMERA

1 : 125



PLANTA CUBIERTA

1 : 125



PLANTA SÓTANO

1 : 125